

simalube

싱글포인트 자동주입기

엘리베이터 및 에스컬레이터에 대한 기술 정보



simalube

 SWISS MADE

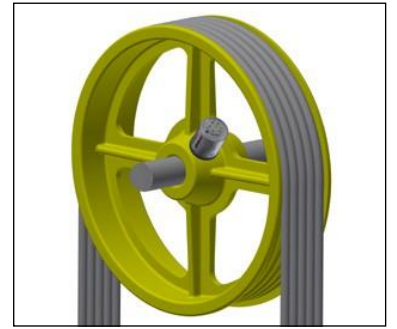


simalube는 지속적인 윤활을 제공하고 제품 수명을 연장하며 유지 관리 비용을 절감합니다.

건조 마찰을 방지하기 위해 엘리베이터의 가이드 레일은 영구적으로 윤활되어야 합니다. simalube 자동주입기는 정확하게 적정량의 윤활제를 분배함으로써 엘리베이터 내부 및 샤프트에 대한 유지보수 및 세척 작업의 필요성을 줄여줍니다. 따라서 건물 외부 및 파노라마 엘리베이터에 사용하기에도 특히 좋은 시스템입니다.

다이버터 풀리

simalube 자동주입기는 다이버터 풀리의 베어링 윤활에 사용됩니다. 자동주입기는 풀리의 그리스 주입 지점에 직접 장착됩니다.



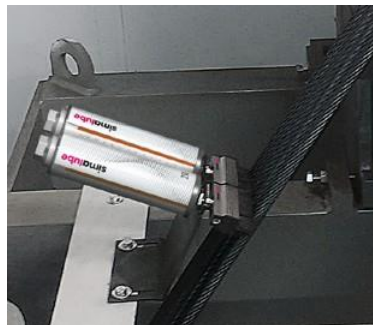
가이드 레일

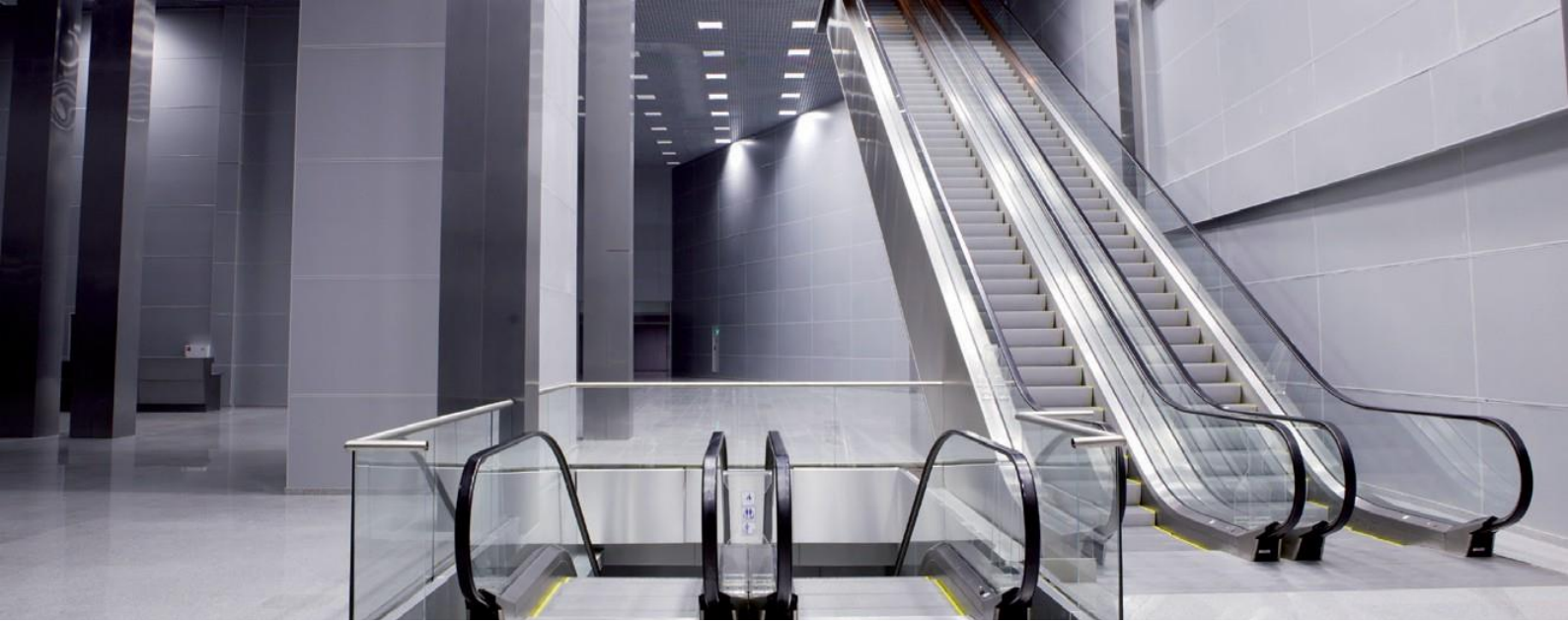
simalube 자동주입기는 가이드 레일에 대해 최적의 솔루션입니다. 일정한 오일 막으로 레일을 보호하고 동시에 세척합니다. simalube 브러쉬 세트는 엘리베이터 루프 또는 가이드 레일 슈에 직접 고정됩니다.



엘리베이터 로프

엘리베이터 로프는 simalube 자동주입기로 쉽게 윤활할 수 있습니다. simalube 사각 브러시는 로프에 윤활제를 지속적으로 도포함과 동시에 로프를 세척합니다.



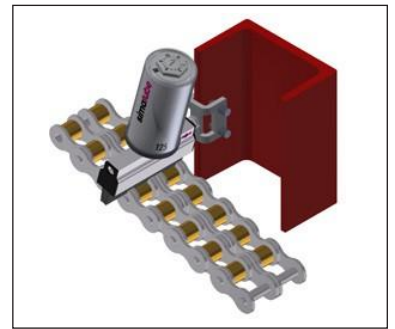


simalube는 모든 유형의 에스컬레이터에 윤활 시스템을 제공합니다.

영구적으로 사용되는 에스컬레이터는 종종 삐걱거리는 소음이 발생합니다. 이를 방지하기 위해서는 최적의 윤활 장비가 필요합니다. simalube는 드라이브 체인, 스텝 체인 및 스텝 가이드를 자동으로, 연속적으로, 경제적으로 윤활할 수 있습니다. 간단한 설치 과정, 조정 가능한 분배 기간 및 정확한 윤활로 인하여 simalube는 에스컬레이터 및 무빙워크에 없어서는 안 될 시스템입니다.

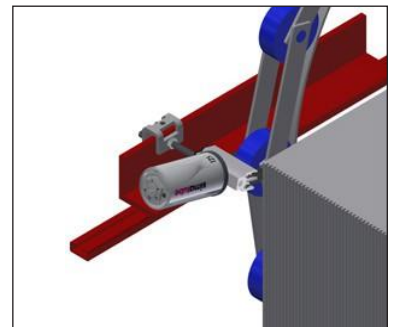
드라이브 체인

simalube 자동주입기는 체인에 지속적으로 오일을 공급합니다. 브러시 세트는 U-프로파일에 직접 고정됩니다.



에스컬레이터 체인

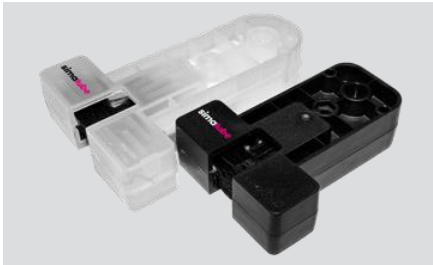
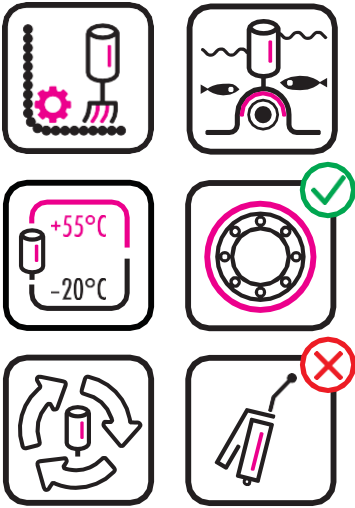
자동주입기 브러시는 양쪽의 체인을 윤활하며, 플라스틱 롤러는 약간만 젖혀집니다.



에스컬레이터 스텝 가이드

윤활 시스템은 짧은 브러쉬, 마운팅 키트 및 자동주입기로 구성되어 있으며, 신들러 에스컬레이터와 함께 사용하기 적합합니다. 이 시스템은 스텝에 직접 고정됩니다.





5~16mm 너비와 최대 25mm 깊이의 가이드 레일 윤활을 위한 엘리베이터 브러시 세트입니다.

적용 범위 및 장점

엘리베이터, 에스컬레이터 및 무빙워크 simalube 적용 범위:

- 가이드 레일
- 다이버터 폴러
- 드라이브 체인
- 트랙션 케이블
- 에스컬레이터 스텝 가이드
- 스텝 체인

simalube 자동주입기 윤활 시스템의 장점:

사용하기 쉬운 simalube 윤활 시스템은 엘리베이터와 에스컬레이터의 최적의 관리를 보장합니다. 이러한 특수 윤활 시스템은 매우 안정적이고 효율적입니다. 조립세트는 가장 잘 알려진 제조업체에서 만든 엘리베이터와 에스컬레이터를 개조하는 데 사용할 수 있습니다.

추가적인 장점:

- 서비스 요구사항 및 유지보수 비용 절감
- 오일이 유출되거나 튀지 않습니다.
- 기존 설비를 간단히 개조할 수 있습니다.
- 향상된 작업 안전성(과잉 오일로 인해 미끄러질 위험 없음)
- 지속적인 윤활이 가능합니다.
- 윤활유 토출 시간을 1개월에서 1년까지 단계적으로 설정 가능합니다.
- 리필 가능한 자동주입기

엘리베이터의 특별한 장점:

- 가이드 레일 및 트랙션 케이블의 안정적인 윤활
- 조용한 운행이 가능합니다.
- 과잉 오일을 담은 용기가 필요하지 않습니다.

에스컬레이터 및 무빙워크에 대한 특별한 장점:

- 에스컬레이터 가이드 롤러, 드라이브 체인 및 스텝 체인의 안정적인 윤활
- 불쾌한 소리가 없는 무음 작동
- 최적의 윤활 가이드로 정전기 전하가 축적되거나 불꽃이 발생하는 것을 방지합니다.



엘리베이터와 에스컬레이터의 윤활에서 simalube 제품을 적용하는 방법에 대해 알려드리겠습니다.

당사의 우수한 전문가들은 심층적인 기술 지식을 보유하고 있으며 자동 주입기가 어떻게 비용을 절감하고 기계의 서비스 수명을 연장할 수 있는지 보여줄 것입니다.

simatec ag

(주)원앤원

대전 유성구 테크노2로 339

T: 042-625-5770 (4770)

F: 042-625-0931

info@neolube.co.kr

www.simalube.co.kr

simatec